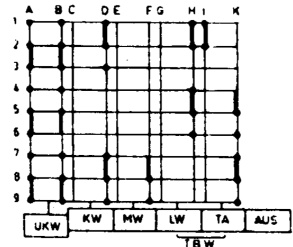


semliche Spannungen sind gegen Chassis mit einem Instrument von 500Ω V im 100 V bzw. 20 V-Messbereich bei 220 V Netzspannung gemessen. GröÙen und Sockelbezeichnung bei I.A.W. (M.W.)

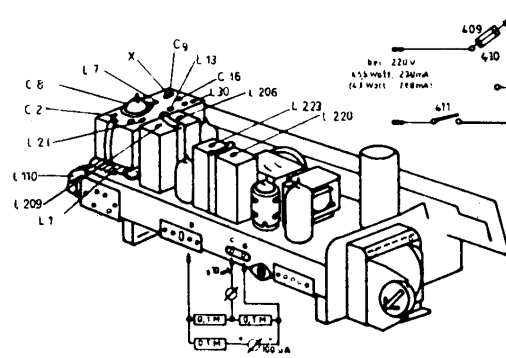
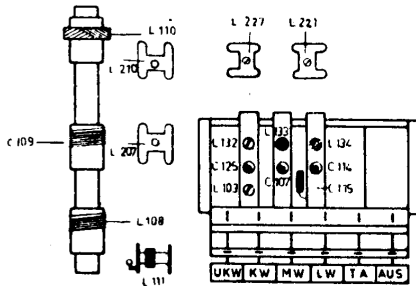


**Abgleichpunkte**  
 UKW: 88,5 MHz, 93 MHz, 98 MHz  
 KW: 7 MHz, 17 MHz  
 MW: 550 KHz, 1,50 MHz, 1600 KHz  
 LW: 150 KHz, 340 KHz

**Zwischenfrequenzen**  
 FM: 6,75 MHz  
 AM: 460 KHz



Teste UKW gedruckt



Raumklang - Vollsuper  
 Polka 613  
 GRAETZ K.G. ALTENA

13 Röhrenfunktionen  
 (Diode & Diode + Netzgleichr.)  
 6/10 Kreise + 1 AM - Sperrkreis

Zchg.Nr.: 90135

Konstruktionsänderungen vorbehalten!

GRAETZ (Graetz Radio und Fernsehwerke, Altena) - Mod. Polka 613. Apparecchio a modulazione d'ampiezza e di frequenza, con una gamma onde lunghe, una gamma onde medie, una gamma onde corte e una banda onde ultracorte FM. Riproduzione sonora con due altoparlanti, di cui uno elettrostatico. Medie frequenze a 460 kc/s per AM, e a 6,75 Mc/s per FM. Potenza d'uscita indistorta 3 watt. Assorbimento 45,5 watt. (Le tensioni applicate alle varie valvole, e le estensioni di gamma sono riportate nello schema).